

SERIE LO

IT Indicatori visivi di livello olio (con o senza termometro)

CARATTERISTICHE TECNICHE:

- Corpo: "Trogamid".
- Testine chiusura: in nylon (plastica).
- Protezione esterna: alluminio anodizzato.
- Viti: acciaio zincato.
- Guarnizioni: standard Buna-N. Su richiesta Viton.
- Interassi standard di foratura: 76-127-254 mm. Altre misure su richiesta.
- Termometro (se richiesto): a bulbo, incorporato nel livello con doppia scala °C (scala 0°C/+100°C) e °F (scala 30°F/210°F).
- Temperatura esercizio: da -20°C a +80°C.
- Pressione max. di esercizio: 1 bar.
- Coppia di serraggio: 10 Nm.

EN Visual oil level indicators (with or without thermometer)

TECHNICAL FEATURES:

- Body: "Trogamid" glass.
- Closing heads: nylon (plastic).
- External protection: extruded aluminium.
- Screws: galvanized steel.
- Seals: Buna-N standard. Viton upon request.
- Standard drilling distance: 76-127-254 mm. Other dimensions upon request.
- Thermometer (if required): bulb, incorporated into oil level with double scale °C (scale 0°C/+100°C) and °F (scale 30°F/210°F).
- Operating temperature: from -20°C to +80°C.
- Max. working pressure: 1 bar.
- Tightening Torque: 10 Nm.

D Optische Ölstandanzeigen (mit oder ohne Thermometer)

TECHNISCHE DATEN:

- Körper: "Trogamid" Glas.
- Schließköpfe: Nylon (Kunststoff).
- Außenschutz: eloxiertem Aluminium.
- Schrauben: verzinktem Stahl.
- Dichtungen: Buna-N Standard. Viton auf Wunsch.
- Standard Bohrabstand: 76-127-254 mm. Andere Abmessungen auf Anfrage.
- Thermometer (falls erforderlich): Kugel mit doppelter Skala im Ölstand integriert °C (Skala 0°C/+100°C) und °F (Skala 30°F/210°F).
- Betriebstemperatur: von -20°C bis +80°C.
- Max. Betriebsdruck: 1 bar.
- Bolzendrehmoment: 10 Nm.

FR Indicateurs optiques de niveau huile (avec ou sans thermomètre)

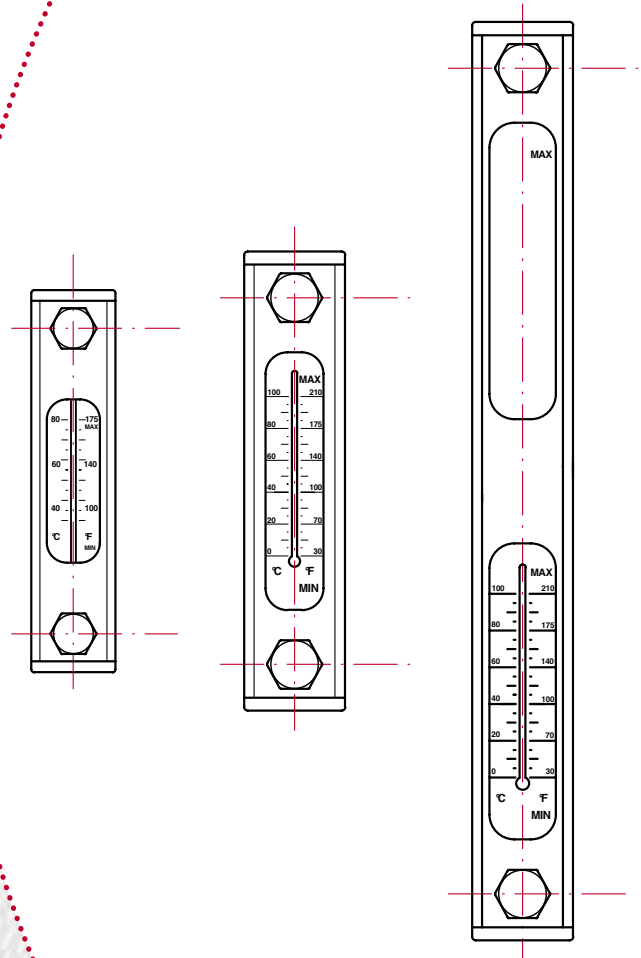
CARACTERISTIQUES TECHNIQUES:

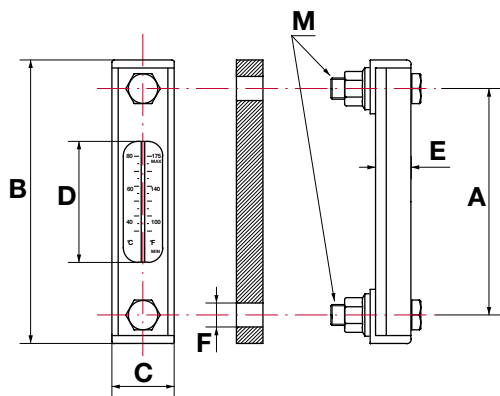
- Corp: verre "Trogamid".
- Têtes de fermeture: Nylon (plastique).
- Protection externe: aluminium anodisé.
- Vis: acier galvanisé.
- Joints: Buna-N standard. Viton sur demande.
- Entraxe standard: 76-127-254 mm. Autres dimensions sur demande.
- Thermomètre (si demandé): boule intégré dans l'indicateur avec double échelle °C (éch. 0°C/+100°C) et °F (éch. 30°F/210°F).
- Temperature de travail: de -20°C à +80°C.
- Max. pression de service: 1 bar.
- Couple de serrage: 10 Nm.

ES Indicadores nivel aceite visual (con o sin termómetro)

CARACTERÍSTICAS TÉCNICAS:

- Cuerpo: vidrio "Trogamid".
- Cabezas de cierre: Nylon (plástico).
- Protección externa: aluminio anodizado.
- Tornillos: acero galvanizado.
- Juntas: estándar Buna-N. Bajo pedido Viton.
- Distancia entre ejes estándar: 76-127-254 mm. Otros tamaños bajo pedido.
- Termómetro: bulbo incluido en el nivel con doble escala °C (esc. 0°C/+100°C) y °F (esc. 30°F/210°F).
- Temperatura de trabajo: de -20°C a +80°C.
- Presión max. de trabajo: 1 bar.
- Par de apriete: 10 Nm.

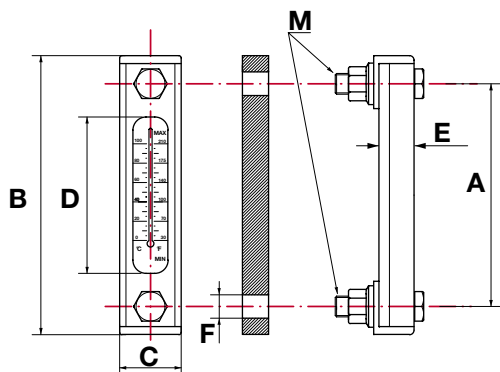




LO5.076

INTERASSE FORATURA 76 mm - DRILLING DISTANCE 76 mm

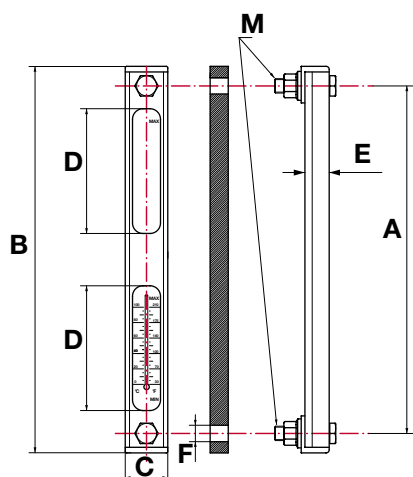
Mod.	DIMENSIONI mm - DIMENSIONS mm							
	A	B	C	D	E	M	F Ø MIN.	F Ø MAX.
L05.076ST	76	106	36	41	21	Standard M10	10,5 - 11	
L05.076TE								
L05.076ST1						(1) M12	12,5 - 13	
L05.076TE1								



LO5.127

INTERASSE FORATURA 127 mm - DRILLING DISTANCE 127 mm

Mod.	DIMENSIONI mm - DIMENSIONS mm							
	A	B	C	D	E	M	F Ø MIN.	F Ø MAX.
L05.127ST	127	159	36	86	21	Standard M12	12,5 - 13	
L05.127TE								
L05.127ST1						(1) M10	10,5 - 11	
L05.127TE1								



LO5.254

INTERASSE FORATURA 254 mm - DRILLING DISTANCE 254 mm

Mod.	DIMENSIONI mm - DIMENSIONS mm							
	A	B	C	D	E	M	F Ø MIN.	F Ø MAX.
L05.254ST	254	285	36	2x86	21	Standard M12	12,5 - 13	
L05.254TE								
L05.254ST1						(1) M10	10,5 - 11	
L05.254TE1								

COME ORDINARE UN INDICATORE LIVELLO OLIO:

HOW TO ORDER AN OIL LEVEL INDICATOR:

LO5	.	076	TE	
076	127	254	ST	TE
Interasse 76 mm Drilling dist. 76 mm	Interasse 127 mm Drilling dist. 127 mm	Interasse 254 mm Drilling dist. 254 mm	Senza termometro No Thermometer	Con termometro With Thermometer
				1
				Bullone standard (M) Standard bolt (M)
				Bullone alternativo (M) Alternative bolt (M)