

SERIE TP

IT Tappi di riempimento con sfiato aria e filtro interno.

CARATTERISTICHE TECNICHE:

- Coperchio: acciaio cromato.
- Flangia (dove prevista): acciaio zincato.
- Cestello prefiltraggio olio (dove previsto): tela metallica microstirata.
- Filtro aria interno: in spugna 40 micron nom. o in carta 10 micron nom. Altre filtrazioni su richiesta.
- Valvola pressurizzazione (dove prevista): in plastica interna al coperchio.
- Viti a corredo (dove previste): TC M005x012 UNI6107 in acciaio zincato.
- Guarnizioni (dove previste): carta / sughero per versione con cestello. Buna-N per versione pressurizzata.

EN Filler caps with inner air breather and filter.

TECHNICAL FEATURES:

- Cover: chrome plated steel.
- Flange (when provided): galvanized steel.
- Pre-filtering oil basket (when provided): galvanized microexpanded mesh.
- Inner air filter: 40 micron nom. foam or 10 micron nom. paper. Other filter elements available upon request.
- Pressurization valve (when provided): in plastic, inside the cover.
- Additional screws (when provided): TC M005x012 UNI6107 in galvanized steel.
- Seals (when provided): paper / cork for basket version. Buna-N for pressurized version.

D Füllpropfen mit Belüftungsfiter und Einfüllsieb.

TECHNISCHE DATEN:

- Deckel: Chromstahl.
- Flansch (sofern vorhanden): verzinktem Stahl.
- Pre-Filtering Ölkorb (sofern vorhanden): verzinktem Mikro Streckmetall.
- Inneren Luftfilter: 40 Mikron nom. Schwamm oder 10 Mikron Papier nom. Weitere Materialien auf Anfrage erhältlich.
- Überdruckventil (sofern vorhanden): aus Kunststoff, im Deckel.
- Extra Schrauben (sofern vorhanden): TC M005x012 UNI6107 aus verzinktem Stahl.
- Dichtungen: Papier / Kork für Korbmodell. Buna-N für Ventilmodell.

F Bouchons de remplissage avec reniflard filtrant.

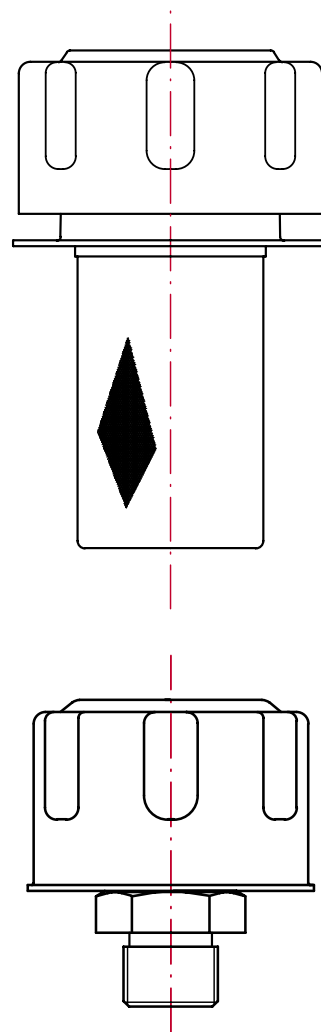
CARACTERISTIQUES TECHNIQUES:

- Couvercle: acier chromé.
- Bride (quand prévue): acier galvanisé.
- Panier prefiltrage huile (quand prévu): metal deployé micro.
- Filtre air intérieur: éponge 40 micron nom. ou papier 10 micron nom. Autres filtrations sur demande.
- Soupape pressurisée (quand prévue): en plastique, dans le couvercle.
- Vis extra (quand prévues): TC M005x012 UNI6107 en acier galvanisé.
- Joints: papier / cork pour version avec panier. Buna-N pour version soupape.

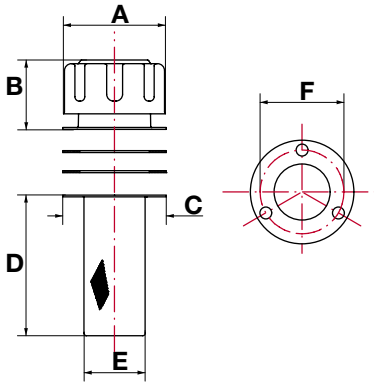
ES Tapones de carga con filtro respiradero

CARACTERÍSTICAS TÉCNICAS:

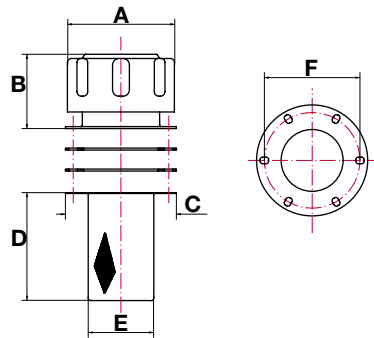
- Cabeza: acero cromado.
- Brida: acero galvanizado.
- Canasta prefiltrado aceite (si prevista): tela metálica expandida.
- Filtro aire interno: esponja 40 micron nom. o papel 10 micron nom. Otras filtraciones bajo pedido.
- Válvula de presurización (si prevista): en plástico, en la cubierta.
- Tornillos adicionales (si previstos): TC M005x012 UNI6107 en acero galvanizado.
- Juntas: papel / corcho versión canasta . Buna-N versión válvula



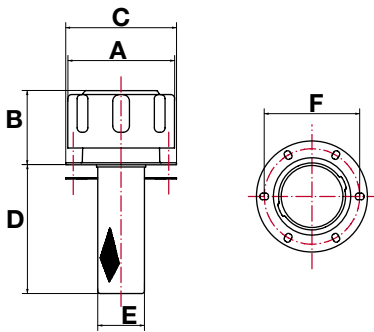
FISSAGGIO CON VITI - SCREW FIXING



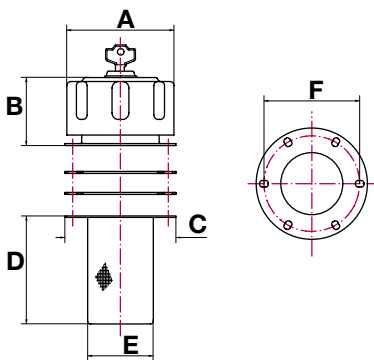
FISSAGGIO FLANGIA CON VITI (NR.3) - SCREW FIXING FLANGE (NR.3)									
Mod.	FILTRO ARIA - AIR FILTER		DIMENSIONI mm - DIMENSIONS mm						FORI FISSAGGIO MOUNTING HOLES
	Micron nom.	Portata aria m ³ /h Air Flow m ³ /h	A	B	C	D	E	F	
TP1.02600	40 (foam)	15	48	37	52	65	28	41	3
TP1.03869	10 (paper)	15	48	37	52	65	28	41	3



FISSAGGIO FLANGIA CON VITI (NR.6) - SCREW FIXING FLANGE (NR.6)									
Mod.	FILTRO ARIA - AIR FILTER		DIMENSIONI mm - DIMENSIONS mm						FORI FISSAGGIO MOUNTING HOLES
	Micron nom.	Portata aria m ³ /h Air Flow m ³ /h	A	B	C	D	E	F	
TP1.02601	40 (foam)	42	75	48	83	82	50	73	6
TP1.03870	10 (paper)	42	75	48	83	82	50	73	6
TP1.02602	40 (foam)	42	75	48	83	150	50	73	6
TP1.02603	40 (foam)	42	75	48	83	201	50	73	6

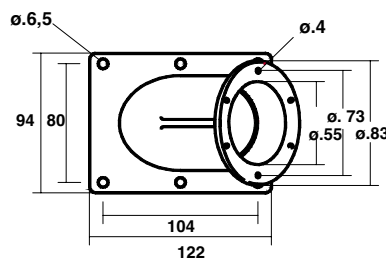
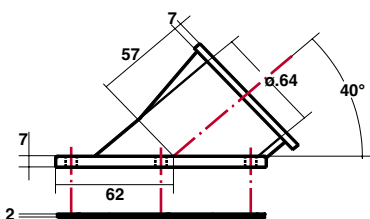


FISSAGGIO FLANGIA CON VITI (NR.6) + VALVOLA PRESSURIZZAZIONE 0,35 bar SCREW FIXING FLANGE (NR.6) + PRESSURISATION VALVE 0,35 bar									
Mod.	FILTRO ARIA - AIR FILTER		DIMENSIONI mm - DIMENSIONS mm						FORI FISSAGGIO MOUNTING HOLES
	Micron nom.	Portata aria m ³ /h Air Flow m ³ /h	A	B	C	D	E	F	
TP3.02606	40 (foam)	42	70	50	83	100	36	73	6
TP3.02607	40 (foam)	42	75	48	83	150	48	73	6



CHIUSURA CON CHIAVE E FISSAGGIO FLANGIA CON VITI - KEY LOCKING AND SCREW FIXING FLANGE									
Mod.	FILTRO ARIA - AIR FILTER		DIMENSIONI mm - DIMENSIONS mm						FORI FISSAGGIO MOUNTING HOLES
	Micron nom.	Portata aria m ³ /h Air Flow m ³ /h	A	B	C	D	E	F	
TP2.02604	40 (foam)	42	75	46	83	93	50	73	6
TP2.02605	40 (foam)	42	75	46	83	150	50	73	6

PV9.01746



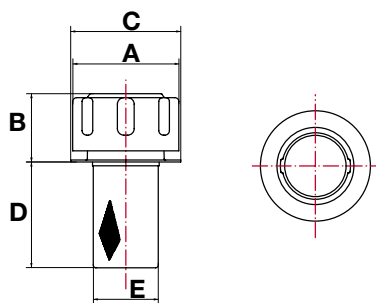
ADATTATORE INCLINATO PER TAPPI

- Per tutti i modelli con flangia a 6 fori.
- Fornito con viti di fissaggio e guarnizione.

ANGLED ADAPTOR FOR FILTER CAPS

- Suitable for all 6 holes fixing models.
- Supplied with fixing screws and gasket.

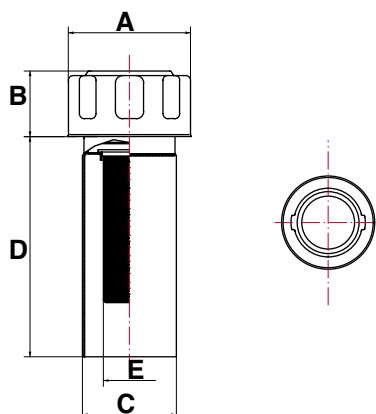
FISSAGGIO A SALDARE - WELDING FIXING



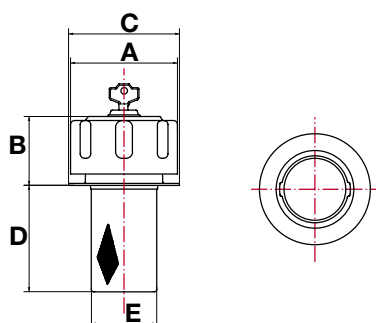
FISSAGGIO FLANGIA A SALDARE - WELDING FIXING FLANGE							
Mod.	FILTRO ARIA - AIR FILTER		DIMENSIONI mm - DIMENSIONS mm				
	Micron nom.	Portata aria m ³ /h Air Flow m ³ /h	A	B	C	D	E
TP5.02610	40 (foam)	42	75	48	84	105	38
TP7.02612*	40 (foam)	42	70	50	84	100	36

* Versione TP7 con valvola di pressurizzazione apertura 0,35 bar.

* TP7 version with pressurized valve opening 0,35 bar.

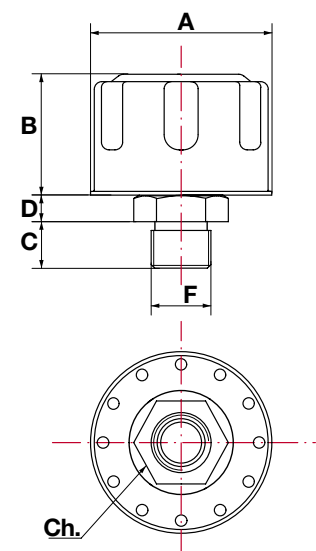


FISSAGGIO FLANGIA A SALDARE CON TUBO - WELDING FIXING FLANGE WITH PIPE							
Mod.	FILTRO ARIA - AIR FILTER		DIMENSIONI mm - DIMENSIONS mm				
	Micron nom.	Portata aria m ³ /h Air Flow m ³ /h	A	B	C	D	E
TP5.05502	40 (foam)	42	70	35	64	149	36



CHIUSURA CON CHIAVE E FISSAGGIO FLANGIA A SALDARE - KEY LOCKING AND WELDING FIXING FLANGE							
Mod.	FILTRO ARIA - AIR FILTER		DIMENSIONI mm - DIMENSIONS mm				
	Micron nom.	Portata aria m ³ /h Air Flow m ³ /h	A	B	C	D	E
TP6.02611	40 (foam)	42	75	48	84	105	38

ATTACCO FILETTATO - THREAD CONNECTION



TAPPO AVVITABILE - SCREWING CAP								
Mod.	FILTRO ARIA - AIR FILTER		DIMENSIONI mm - DIMENSIONS mm					
	Micron nom.	Portata aria m ³ /h Air Flow m ³ /h	BSPP	A	B	C	D	CH
TP8.02613	40 (foam)	15	1/4"	48	30	13	9	22
TP8.05506	40 (foam)	15	1/2"	48	30	13	9	22
TP8.02614	40 (foam)	42	3/4"	76	40	20	8	32
TP8.03842	10 (paper)	42	3/4"	76	40	20	8	32
TP9.02615*	40 (foam)	42	3/4"	70	35	18	15	30
TP9.06736*	10 (paper)	42	3/4"	76	40	20	8	32

* Versione TP9 con valvola di pressurizzazione apertura 0,35 bar.

* TP9 version with pressurized valve opening 0,35 bar.