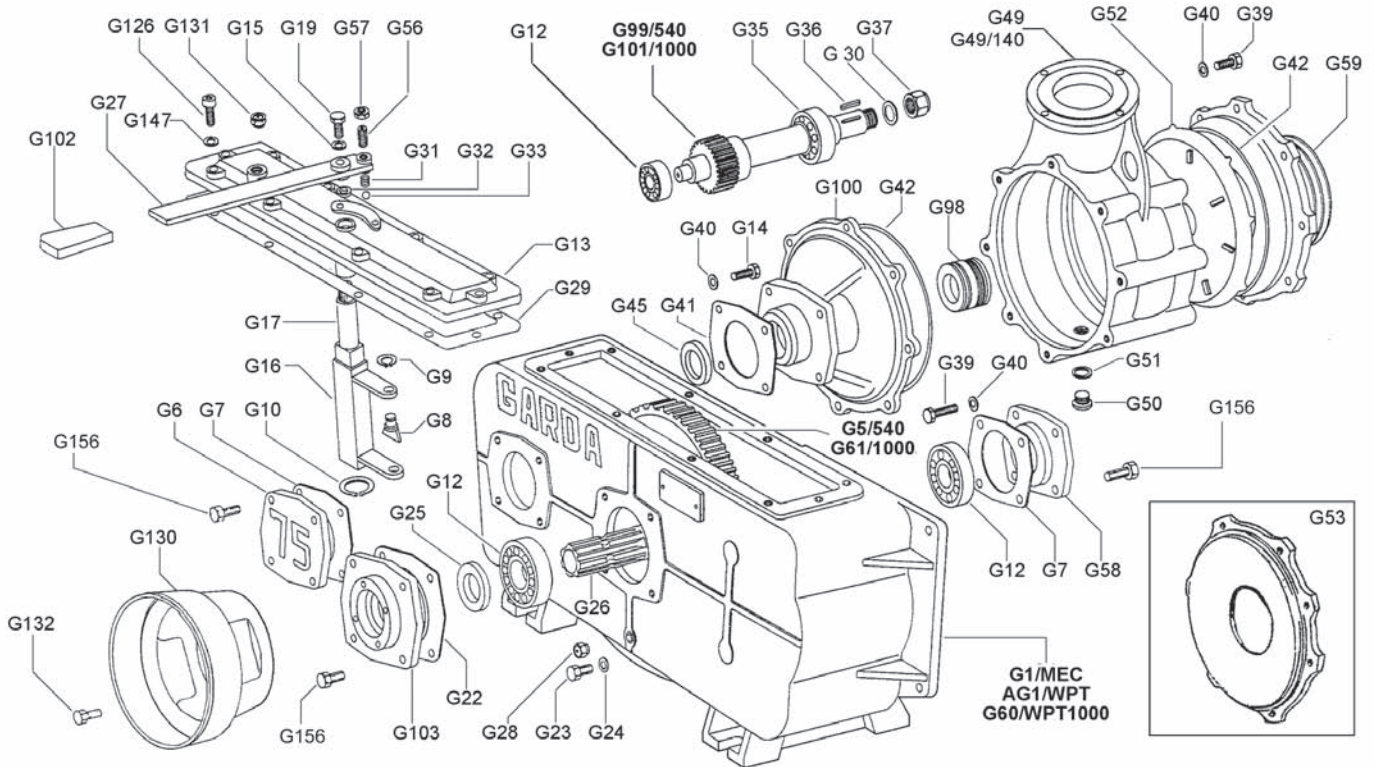
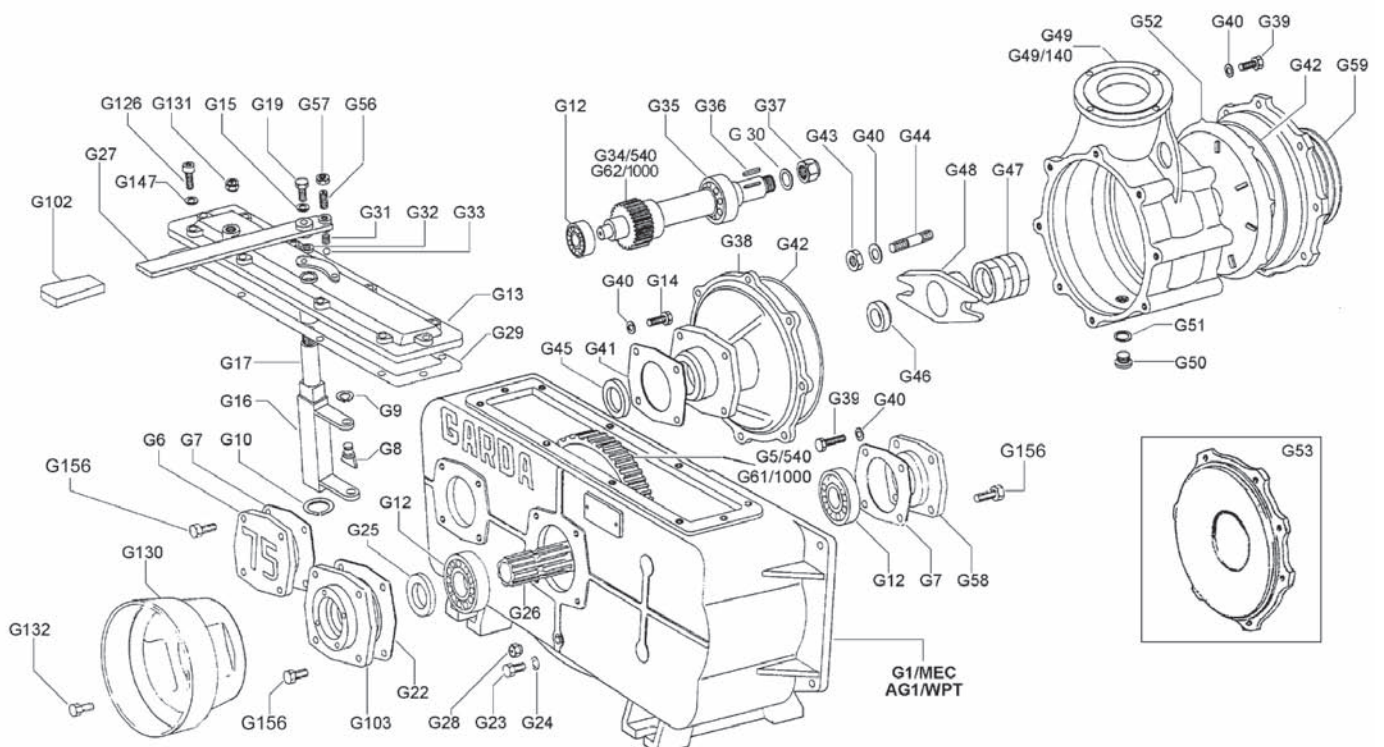




GARDA 6500 (540/1000 rpm) con Tenuta Meccanica
 (WITH MECHANICAL SEAL / AVEC ÉTANCHÉITE MECANIQUE / MIT GLEITRING)



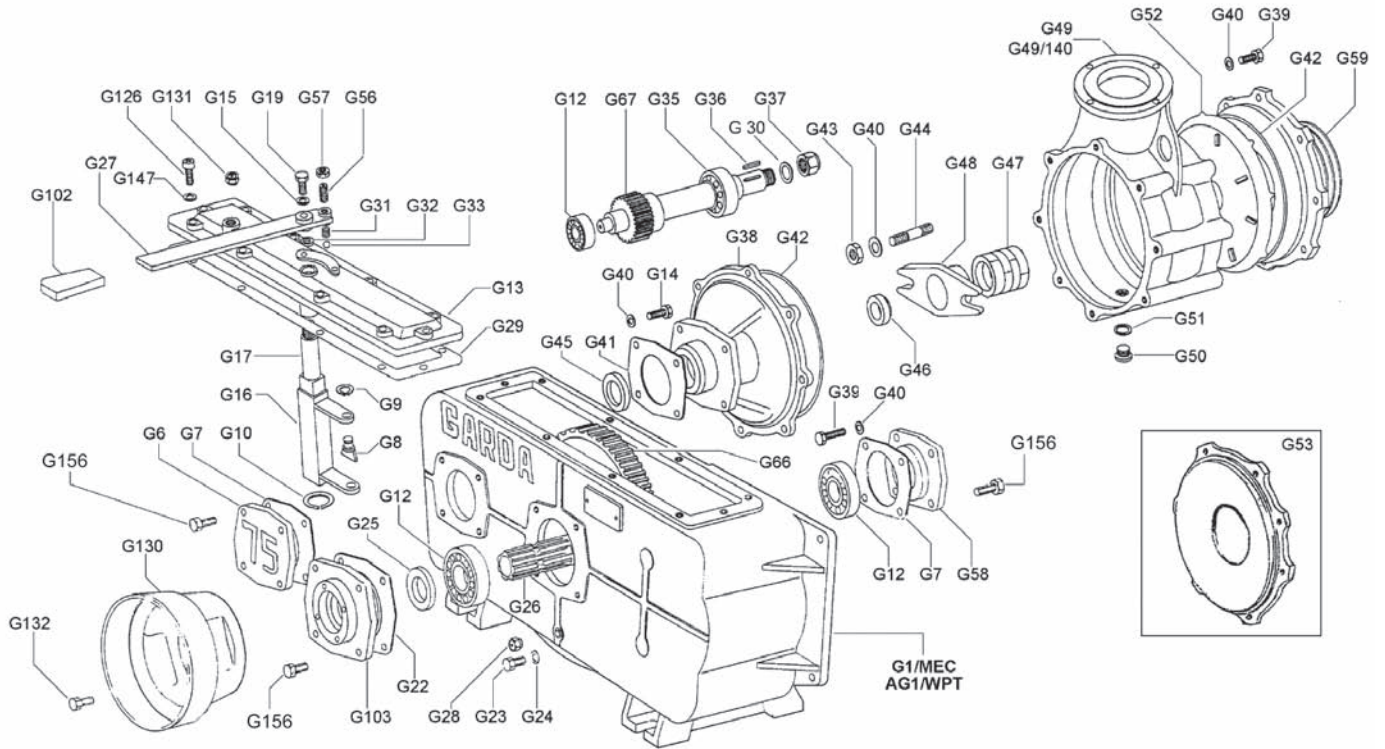
GARDA 6500 (540/1000 rpm) con Corda Grafitata
 (WITH PRESHAPED RING / AVEC BAGUE PREFORMÉE / MIT GRAPHITIERT RING)





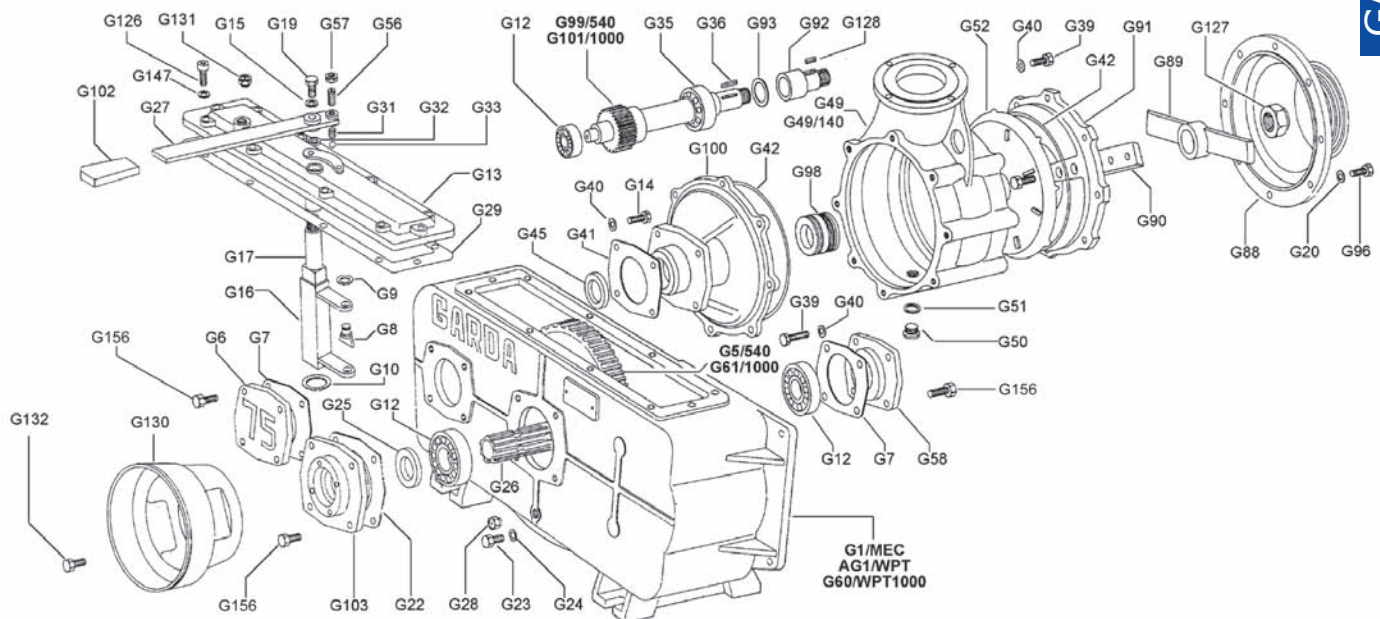
GARDA 6500 con Folle

(WITH NEUTRAL POSITION / AVEC POSITION NEUTRE / MIT NEUTRALSTELLUNG)



GARDA 6500 con Trinciatore

(WITH CUTTING DEVICE / AVEC DISPOSITIF À COUPER / MIT SCHNEIDENANLAGE)

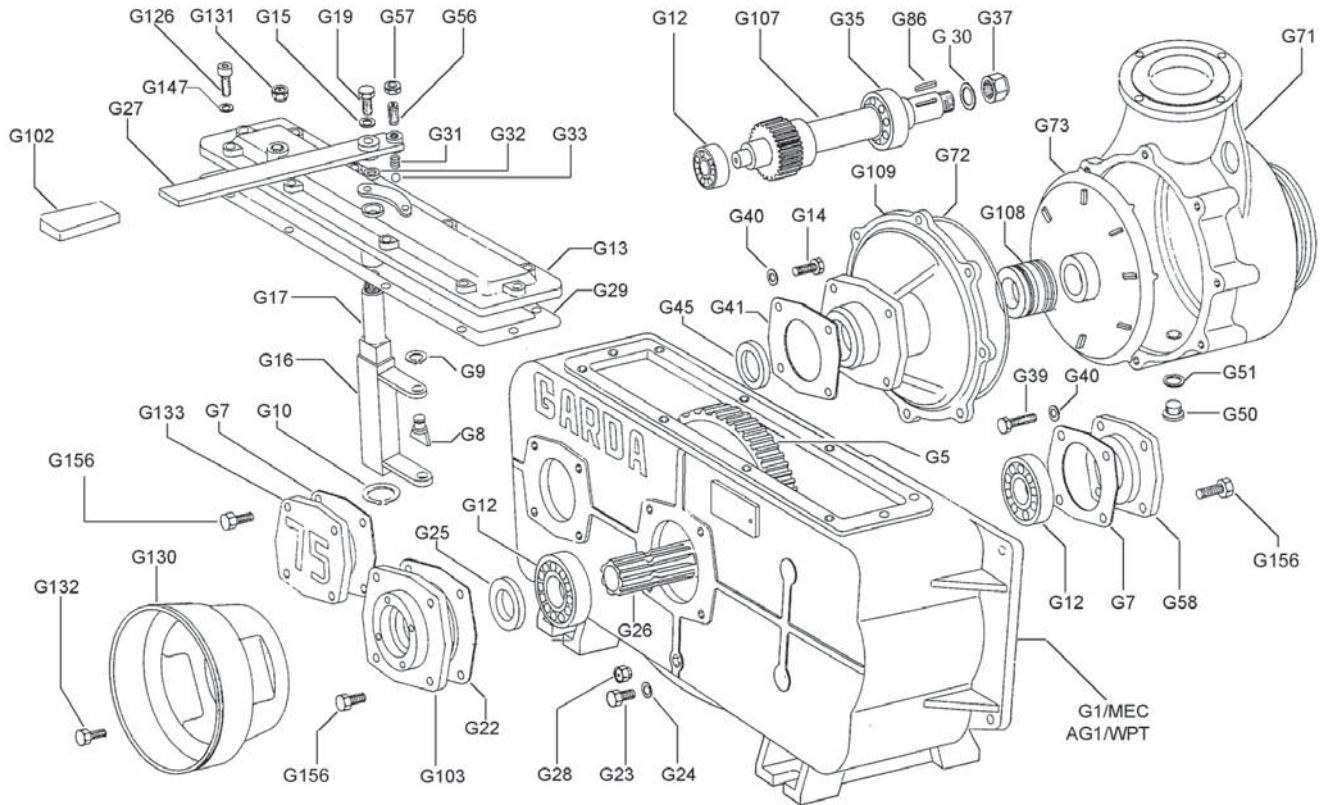


GARDA



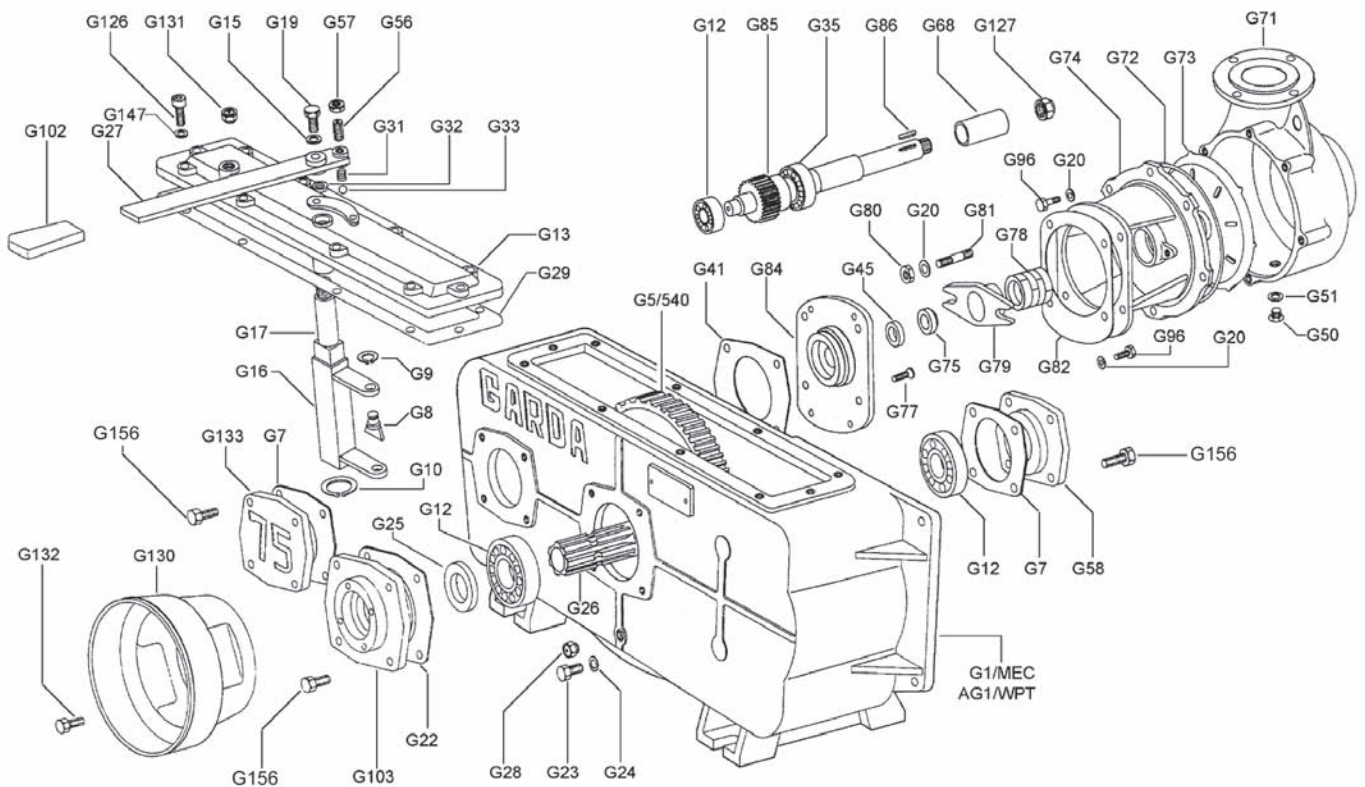
GARDA 3500 (540 rpm) con Tenuta Meccanica

(WITH MECHANICAL SEAL / AVEC ÉTANCHÉITE MECANIQUE / MIT GLEITRING)



GARDA 3500 (540 rpm) con Corda Grafitata

(WITH PRESHAPED RING / AVEC BAGUE PREFORMÉE / MIT GRAPHITIERT RING)



GARDA



GARDA

| Articolo <i>(Article)</i> | Codice <i>(Code)</i> | Descrizione <i>(Description)</i> | Q.tà |
|-------------------------------------|--------------------------------|---|---|
| G 1/MEC | 4010301004 | Scatola moltiplicatore Gearbox | GARDA / MEC <i>1</i> |
| G 1/MEC-TS | 4010301024 | Scatola moltiplicatore Gearbox | GARDA / MEC TURBO SYSTEM <i>1</i> |
| AG 1/WPT | 4010301005 | Scatola moltiplicatore Gearbox | WPT – STAR <i>1</i> |
| G 5/540 | 4020807001 | Ruota dentata centrale Central gear wheel | 540 RPM Z 97 - M 3 <i>1</i> |
| G 6 | 4010601020 | Coperchio anteriore (75) Front cover (75) | <i>1</i> |
| G 7 | 4030108008 | Guarnizione coperchio anteriore e posteriore Front and back cover gasket | <i>2</i> |
| G 8 | 4010007001 | Pattino cambio Shoe for gear | <i>2</i> |
| G 9 | 5050507002 | Anello seeger Circlip | Ø 12 E <i>1</i> |
| G 10 | 5050507003 | Anello seeger Circlip | Ø 25 E <i>1</i> |
| G 12 | 5012107010 | Cuscinetto a sfere Ball bearing | 6307 <i>3</i> |
| G 13 | 4010601021 | Coperchio scatola moltiplicatore Gearbox cover | <i>1</i> |
| G 14 | 5050107028 | Vite Screw | M 12x35 TE <i>4</i> |
| G 15 | 5050207009 | Rondella tranciata Blank washer | Ø 8x32 <i>1</i> |
| G 16 | 4010006001 | Forcella cambio Gearshift fork | GARDA <i>1</i> |
| G 17 | 4011907001 | Perno cambio Gear pin | <i>1</i> |
| G 19 | 5050107009 | Vite Screw | M 8x20 TE <i>7</i> |
| G 20 | 5050207004 | Rondella piana Smooth washer | Ø 10 <i>20</i> |
| G 21 | 5060605001 | Tappo carico olio Oil plug | Ø 3/8" Gas <i>1</i> |
| G 22 | 4030108009 | Guarnizione coperchio anteriore Front cover gasket | <i>1</i> |
| G 23 | 5050107018 | Vite Screw | M 10x16 TE <i>1</i> |
| G 24 | 5050202002 | Rondella alluminio Aluminium washer | Ø 10x16 <i>1</i> |



GARDA

| Articolo <i>(Article)</i> | Codice <i>(Code)</i> | Descrizione <i>(Description)</i> | Q.tà |
|-------------------------------------|--------------------------------|---|-------------------------|
| G 25 | 5030300005 | Paraolio Oil seal | 35x62x10 1 |
| G 26 | 4020907001 | Albero centrale calettato Splined central shaft | GARDA 2 |
| G 27 | 4010801003 | Leva cambio Gear lever | 1 |
| G 28 | 5060105004 | Tappo livello olio Oil level plug | Ø 3/8" Gas 1 |
| G 29 | 4030109007 | Guarnizione coperchio scatola Gearbox cover gasket | 1 |
| G 30 | 5050207010 | Rondella tranciata Blank washer | Ø 30x56 1 |
| G 31 | 4012007003 | Molla Spring | 1 |
| G 32 | 5030300008 | Paraolio Oil seal | 19x27x6 1 |
| G 33 | 5010007002 | Sfera in acciaio Steel ball | Ø 8.73 1 |
| G 34 | 4020907002 | Albero centrifuga per anello preformato Centrifugal shaft for preshaped ring | GARDA 6500 1 |
| G 35 | 5012107014 | Cuscinetto a sfere Ball bearing | 4210 A 1 |
| G 36 | 5050707007 | Chiavetta Key | 8x7x50 1 |
| G 37 | 5050300003 | Dado autobloccante Self-locking nut | M 30x2 1 |
| G 38 | 4011001001 | Supporto chiocciola e girante per anello preformato Scroll and impeller support for preshaped ring | GARDA 6500 1 |
| G 39 | 5050107027 | Vite Screw | M 12x30 TE 16 |
| G 40 | 5050207005 | Rondella piana Smooth washer | Ø 12 24 |
| G 41 | 4030108010 | Guarnizione supporto chiocciola Scroll support gasket | 1 |
| G 42 | 5030210001 | Anello di tenuta Seal ring | Ø 298x3.53 2 |
| G 43 | 5050303002 | Dado in ottone Brass nut | M 12 2 |
| G 44 | 4050412001 | Prigioniero Stud bolt | M 12x107 2 |
| G 45 | 5030300009 | Paraolio Oil seal | 50x70x10 1 |
| G 46 | 5030210015 | Anello in gomma Rubber ring | HL 187 1 |



GARDA

| Articolo <i>(Article)</i> | Codice <i>(Code)</i> | Descrizione <i>(Description)</i> | Q.tà |
|-------------------------------------|--------------------------------|--|--|
| G 47 | 4030111001 | Anello preformato Preshaped ring | Ø 50x70x10 6 |
| G 48 | 4011301001 | Premicorda Cordholder | 1 |
| G 49 | 4011101001 | Chiocciola Scroll | GARDA 6500 1 |
| G 49 / 140 | 4011101004 | Chiocciola Scroll | GARDA 6500 - Ø 140 1 |
| G 50 | 5050906001 | Tappo in ferro Iron plug | Ø 1/4" Gas 1 |
| G 51 | 5050202003 | Rondella alluminio Aluminium washer | Ø 1/4" Gas 1 |
| G 52 | 4011219001 | Girante Impeller | GARDA 6500 1 |
| G 53 | 4010401009 | Flangia esterna chiocciola Scroll external flange | GARDA 6500 1 |
| G 54 | 5050107026 | Vite Screw | M 10x25 TCEI 6 |
| G 56 | 5051007005 | Grano di fermo Stop dowel | M 10x25 P.P. 1 |
| G 57 | 5050307003 | Dado Nut | M 10 1 |
| G 58 | 4010601066 | Coperchio posteriore Back cover | 1 |
| G 59 | 4010401010 | Flangia esterna chiocciola con porta gomma External scroll flange with rubber hose | GARDA 6500 1 |
| G 60 / WPT 1000 | 4010301006 | Scatola moltiplicatore Gearbox | WPT - STAR 1000 RPM 1 |
| G 60 / WPT 1000 - TS | 4010301026 | Scatola moltiplicatore Gearbox | WPT-STAR 1000RPM TURBO SYSTEM 1 |
| G 61 / 1000 | 4020807002 | Ruota dentata centrale Central gear wheel | GARDA 1000 RPM Z 86 - M 3 1 |
| G 62 / 1000 | 4020907003 | Albero centrifuga per anello preformato Centrifugal shaft for preshaped ring | GARDA 1000 RPM 1 |
| G 66 | 4020807003 | Ruota dentata centrale con folle Central gear wheel with idle gear | Z 97 - M 3 1 |
| G 67 | 4020907008 | Albero centrifuga anello preformato + folle Centrifuge shaft for preshaped ring + idle gear | GARDA 6500 1 |
| G 68 | 4011703001 | Boccola Bushing | Ø 30x40x60 1 |
| G 71 | 4011101002 | Chiocciola Scroll | GARDA 3500 1 |
| G 72 | 5030210006 | Anello di tenuta Ring seal | OR 4950 1 |



GARDA

| Articolo <i>(Article)</i> | Codice <i>(Code)</i> | Descrizione <i>(Description)</i> | Q.tà |
|-------------------------------------|--------------------------------|---|--------------------------|
| G 73 | 4011219002 | Girante Impeller | GARDA 3500 1 |
| G 74 | 4011001007 | Supporto chiocciola e girante per anello preformato Scroll and impeller support for preshaped ring | GARDA 3500 1 |
| G 75 | 5030210017 | Anello in gomma Rubber ring | HL 150 1 |
| G 77 | 5050107045 | Vite Screw | M 12x30 TSEI 4 |
| G 78 | 4030111002 | Anello preformato Preshaped ring | Ø 40x56x8 4 |
| G 79 | 4011301002 | Premicorda Cordholder | 1 |
| G 80 | 5050303001 | Dado ottone Brass nut | M 10 2 |
| G 81 | 4050412002 | Prigioniero Stud bolt | M 10x64 2 |
| G 82 | 4030108025 | Guarnizione supporto chiocciola Scroll support gasket | 1 |
| G 84 | 4010401028 | Flangia di collegamento Connection flange | GARDA 3500 1 |
| G 85 | 4020907004 | Albero centrifuga per anello preformato Centrifugal shaft for preshaped ring | GARDA 3500 1 |
| G 86 | 5050707006 | Chiavetta Key | 8x7x35 1 |
| G 87 | 4020907005 | Albero centrifuga per anello preformato + folle Centrifuge shaft for preshaped ring + idle gear | GARDA 3500 1 |
| G 88 | 4010401029 | Flangia di chiusura Closing flange | 1 |
| G 89 | 4010006005 | Lama Blade | 1 |
| G 90 | 4010006006 | Controlama Counte-blade | 1 |
| G 91 | 4010401027 | Flangia portalama Blade-holder flange | 1 |
| G 92 | 4010007002 | Prolunga Extension | 1 |
| G 93 | 4011707011 | Distanziale Spacer | 1 |
| G 96 | 5050107021 | Vite Screw | M 10x30 TE 6 |
| G 98 | 5030000003 | Tenuta meccanica frontale centrifuga Centrifugal frontal mechanical seal | GARDA 6500 1 |
| G 99 / 540 | 4020907010 | Albero centrifuga con tenuta meccanica Centrifugal shaft for mechanical seal | GARDA 6500 1 |



GARDA

| Articolo <i>(Article)</i> | Codice <i>(Code)</i> | Descrizione <i>(Description)</i> | | Q.tà |
|-------------------------------------|--------------------------------|--|---------------------------------|-------------|
| G 100 | 4011001033 | Supporto chiocciola con tenuta meccanica Scroll support with mechanical seal | GARDA 6500 | 1 |
| G 101 / 1000 | 4020907013 | Albero centrifuga con tenuta meccanica Centrifugal shaft for mechanical seal | GARDA 6500 1000 RPM | 1 |
| G 102 | 5060010003 | Pomolo maniglia Handle knob | | 1 |
| G 103 | 4010601122 | Coperchio anteriore moltiplicatore Gearbox front cover | CE | 1 |
| G 104 | 5050107005 | Vite Screw | M 6x16 TE | 4 |
| G 105 | 5050207002 | Rondella Smooth washer | Ø 6 | 4 |
| G 107 | 4020907055 | Albero centrifuga con tenuta meccanica Centrifugal shaft for mechanical seal | GARDA 3500 | 1 |
| G 108 | 5030000006 | Tenuta meccanica frontale centrifuga Centrifugal frontal mechanical seal | GARDA 3500 | 1 |
| G 109 | 4011001037 | Supporto chiocciola e girante con tenuta meccanica Impeller and scroll support with mechanical seal | GARDA 3500 | 1 |
| G 110 | 4020907056 | Albero di trasmissione pompa alta pressione Transmission shaft for high pressure pump | GARDA/JET | 1 |
| G 111 | 5012107029 | Cuscinetto a sfere Ball bearing | 16013 | 2 |
| G 112 | 5050107054 | Vite Screw | M 10x35 TE | 1 |
| G 113 | 4020807013 | Ruota dentata centrale pompa alta pressione Central gear wheel for high pressure pump | GARDA/JET Z 84 – M 3 | 1 |
| G 114 | 4020807008 | Ruota dentata centrale posteriore Back central gear wheel | GARDA/JET-GK Z 97 – M 3 | 1 |
| G 115 | 4010407005 | Flangia di accoppiamento pompa alta pressione High pressure pump coupling flange | GARDA/JET | 1 |
| G 118/ 540-1000 | 4020807011 | Ruota dentata per albero uscita 1000 RPM Gear wheel for 1000 RPM shaft | GARDA/GK 540-1000 Z 41 – M 3 | 1 |
| G 119 | 4011707032 | Distanziale Spacer | GARDA/GK 52x42x55 | 1 |
| G 120 | 4010601111 | Coperchio posteriore Back cover | GARDA/GK | 1 |
| G 121 | 4010606005 | Coperchio laterale scatola moltiplicatore Gearbox side cover | GARDA/GK | 1 |
| G 122 | 4030110022 | Guarnizione cop. laterale scatola moltiplicatore Gearbox side cover gasket | GARDA/GK | 1 |
| G 123 | 5050107015 | Vite Screw | M 8x16 TCEI | 6 |
| G 124 / 540-540 | 4020807009 | Ruota dentata Gear wheel | GARDA/GK 540-540 Z 61 - M 3 | 1 |



GARDA

| Articolo <i>(Article)</i> | Codice <i>(Code)</i> | Descrizione <i>(Description)</i> | Q.tà |
|-------------------------------------|--------------------------------|---|---|
| G 125 | 4020807010 | Ruota dentata centrale Central gear wheel | GARDA/GK 540-1000 Z 81 - M 3 <i>1</i> |
| G 126 | 5050107093 | Vite Screw | M 8x45 TE <i>8</i> |
| G 127 | 5050300002 | Dado Nut | M 27x2x16 G 3500 e TRINCIATORE <i>1</i> |
| G 128 | 5050707004 | Chiavetta Key | 8x7x25 <i>1</i> |
| G 129 | 4011001014 | Supporto pompa alta pressione High pressure pump support | GARDA/JET <i>1</i> |
| G 130 | 4060505018 | Protezione albero Guard shaft | GARDA - CE <i>2</i> |
| G 131 | 5060605011 | Tappo carico olio Charge oil plug | Ø 3/8" Gas <i>1</i> |
| G 132 | 5050107110 | Vite Screw | M 6x10 TEF <i>4</i> |
| G 133 | 4010601148 | Coperchio anteriore (75) Front cover (75) | GARDA 3500 <i>1</i> |
| G 134 | 4010601081 | Coperchi anteriore e posteriore Front and rear covers | TURBO SYSTEM <i>2</i> |
| G 135 | 4030108031 | Guarnizioni coperchi anteriore e posteriore Front and rear covers' gaskets | TURBO SYSTEM <i>2</i> |
| G 136 | 5012107011 | Cuscinetto a sfere Ball bearing | TURBO SYSTEM 6308 <i>1</i> |
| G 137 | 5012107012 | Cuscinetto a sfere Ball bearing | TURBO SYSTEM 6309 <i>1</i> |
| G 138 | 4030108032 | Guarnizione coperchio anteriore Front and rear cover gasket | TURBO SYSTEM <i>1</i> |
| G 139 | 4010601123 | Coperchio anteriore moltiplicatore Gearbox front cover | TURBO SYSTEM CE <i>1</i> |
| G 140 | 4011707051 | Distanziale Spacer | TURBO SYSTEM <i>1</i> |
| G 141 | 4020807016 | Ruota dentate centrale 1000 giri Central gear wheel 1000 rpm | TURBO SYSTEM <i>1</i> |
| G 142 | 4020907066 | Albero centrale Central shaft | TURBO SYSTEM <i>1</i> |
| G 143 | 4020907067 | Albero centrifuga con tenuta meccanica Centrifugal shaft for mechanical seal | TURBO SYSTEM GARDA/6500 <i>1</i> |
| G 144 | 5050707009 | Chiavetta Key | 10x8x50 <i>1</i> |
| G 144 / MEC 2-8000 | 4011806020 | Chiavetta di riduzione Reduction key | TURBO SYSTEM Ø8-Ø10 - 40 mm <i>1</i> |
| G 145 | 4020607047 | Pignone per albero centrifuga Centrifugal shaft pinion | TURBO SYSTEM <i>1</i> |
| G 146 | 4011219006 | Girante per pompa centrifuga Centrifugal pump impeller | TURBO SYSTEM GARDA/6500 <i>1</i> |



GARDA

| Articolo <i>(Article)</i> | Codice <i>(Code)</i> | Descrizione <i>(Description)</i> | Q.tà |
|-------------------------------------|--------------------------------|--|---|
| G 147 | 5050207003 | Rondella Smooth washer | Ø 8 8 |
| G 148 | 5030300022 | Paraolio Oil seal | TURBO SYSTEM 45x65x8 1 |
| G 149 | 4011707055 | Rondella bloccaggio calettato Splined smooth washer | TURBO SYSTEM 1 |
| G 150 | 4020907069 | Manicotto calettato Splined sleeve | TURBO SYSTEM MEC 5-8000/STAR/KTS 1 |
| G 150 / MEC 2-4000 | 4020907071 | Manicotto calettato Splined sleeve | TURBO SYSTEM MEC 2-3-4000 1 |
| G 151 / STAR | 4011907076 | Perno anteriore Front pin | TURBO SYSTEM STAR 1 |
| G 151 / KTS | 4011907077 | Perno anteriore Front pin | TURBO SYSTEM KTS 1 |
| G 151 / 2000 TS | 4010220068 | Rotore Rotor | TURBO SYSTEM MEC 2000/D 1 |
| G 151 / 3000 TS | 4010220069 | Rotore Rotor | TURBO SYSTEM MEC 3000/D 1 |
| G 151 / 4000 TS | 4010220070 | Rotore Rotor | TURBO SYSTEM MEC 4000/D 1 |
| G 151 / 5000 TS | 4010220071 | Rotore Rotor | TURBO SYSTEM MEC 5000/D 1 |
| G 151 / 6500 TS | 4010220072 | Rotore Rotor | TURBO SYSTEM MEC 6500/D 1 |
| G 151 / 8000 TS | 4010220073 | Rotore Rotor | TURBO SYSTEM MEC 8000/D 1 |
| G 152 / MEC TS | 4020607051 | Pignone per compressore Compressor pinion | TURBO SYSTEM MEC 1000 RPM 1 |
| G 152 / STAR-KTS | 4020607049 | Pignone per compressore Compressor pinion | TURBO SYSTEM STAR-KTS 1000 RPM 1 |
| G 153 | 4010006007 | Forcella cambio Gearshift fork | TURBO SYSTEM 1 |
| G 154 | 4010606010 | Coperchio scatola moltiplicatore Gearbox cover | TURBO SYSTEM 1 |
| G 156 | 5050107109 | Vite Screw | M 10x25 TEF 12 |
| 3101/132 | 5120100008 | Pompa alta pressione High pressure pump | GARDA/JET EC 132/110 1 |
| 3101/163 | 5120100009 | Pompa alta pressione High pressure pump | GARDA/JET EC 163/90 1 |
| 3107/84 | 5120100015 | Pompa alta pressione High pressure pump | GARDA/JET EL 84/190 1 |
| 3107/102 | 5120100016 | Pompa alta pressione High pressure pump | GARDA/JET EL 102/160 1 |
| 3107/122 | 5120100017 | Pompa alta pressione High pressure pump | GARDA/JET EL 122/130 1 |