

DESCRIZIONE / DESCRIPTION

Elettrovalvola a cartuccia 2 vie 2 posizioni a tenuta, pilotata, normalmente chiusa. A magnete eccitato permette il flusso bidirezionale.
2 way 2 position poppet type, solenoid operated cartridge valve, normally open. When energized, allow bidirectional flow.

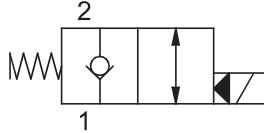
TIPO / TYPE

EVM22 B2

GRANDEZZA / SIZE

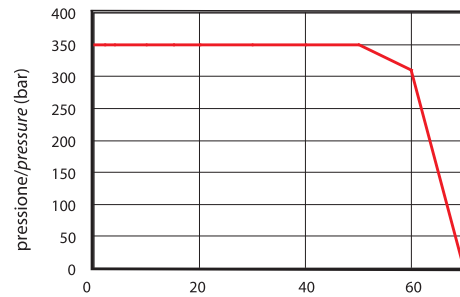
M22

SIMBOLO / SYMBOL

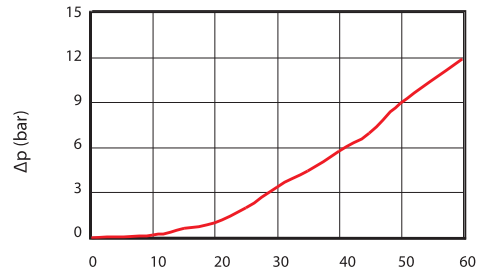


PRESTAZIONI / PERFORMANCE

Limiti di impiego/Limits of appl.



Perdite di carico/Pressure drop

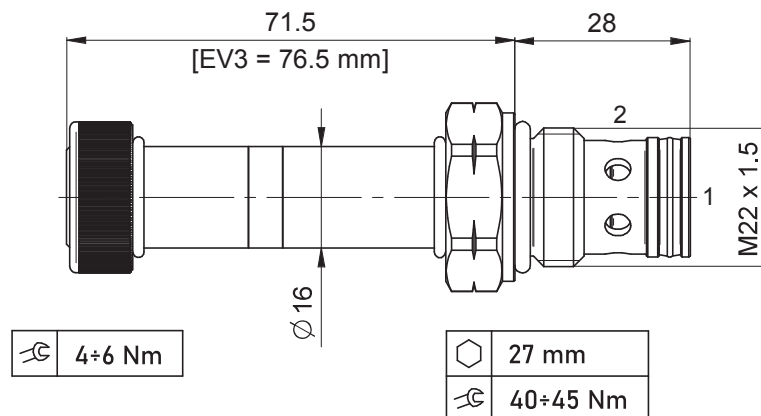


Olio idraulico minerale 32 cSt – temp. 40 °C [104 °F]
Hydraulic mineral Oil 32 cSt – temp. 40 °C [104 °F]

SPECIFICHE / SPECIFICATION

| | |
|---|---|
| Cavità Cavity | C 2215 - 2 |
| Pressione max. Max. Op. pressure | 350 bar |
| Portata max. Max Flow | 60 l/min |
| Trafilamento interno Internal Leakage | 0,25 cm ³ /min alla max. pressione di esercizio con olio 32 cSt 0,25 cm ³ /min at maximum operating pressure with 32 cSt oil |
| Blocchetti Standard Standard Manifolds | Cap. 8 |
| Bobine Coils | Cap. 6 - Size 09 |

DIMENSIONI / DIMENSIONS



INFORMAZIONI PER L'ORDINE / ORDERING INFORMATION

