

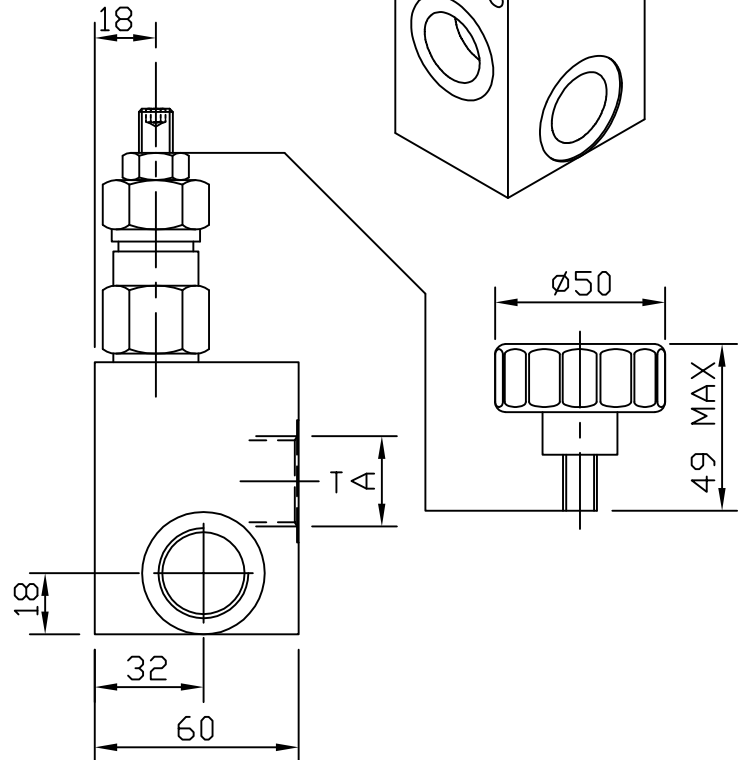
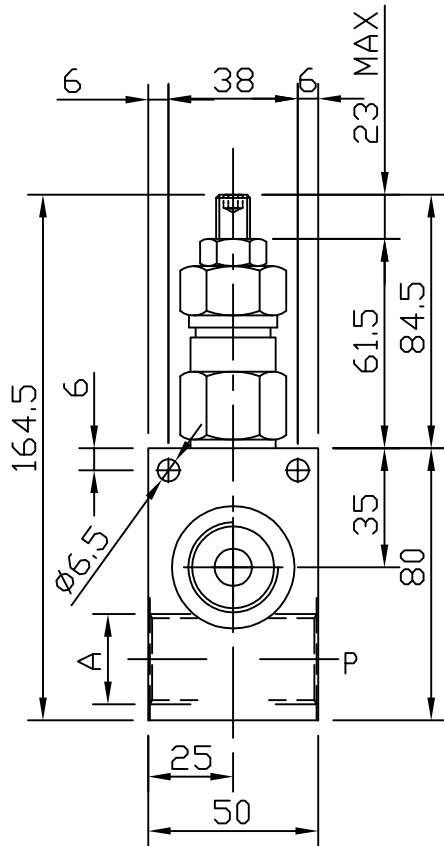
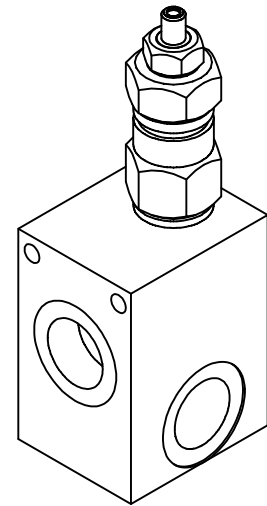
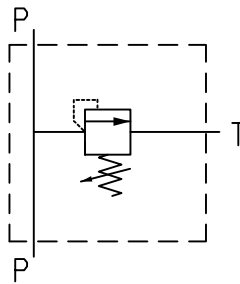
VALVOLE DI MASSIMA PRESSIONE IN LINEA

DIRECT ACTING RELIEF VALVES

VMDR80

Le valvole di massima VMDR80 ad azione diretta vengono usate per limitare la pressione nel circuito.

The direct action relief valves type VMDR80 are used to limit the pressure inside the circuit.



Codice Code	A	Portata max. Max flow l/min	Pressione max. Max pressure bar
VMDR 80 120	BSPP 1/2	80	350
VMDR 80 340	BSPP 3/4	80	350

CODICE DI ORDINAZIONE

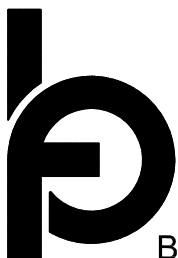
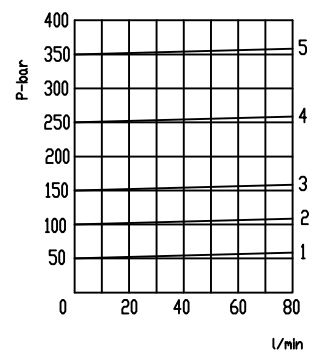
PERDITE DI CARICO

ORDERING CODE

PRESSURE DROPS

VMDR80		***	*	*	*
BSPP 1/2	120	Dimensione			
BSPP 3/4	340	Size			
Chiave Screw	C	Regolazione			
Volantino Handwheel	V	Adjustment			
Max 210 bar	Alluminio	A			
Max 350 bar	Acciaio	S			
		Campo di regolazione			
		Setting range			

- 1 50 bar (max)
- 2 100 bar (max)
- 3 150 bar (max)
- 4 210 bar (max)
- 5 350 bar (max)



B.I.EFFE OLEODINAMICA