

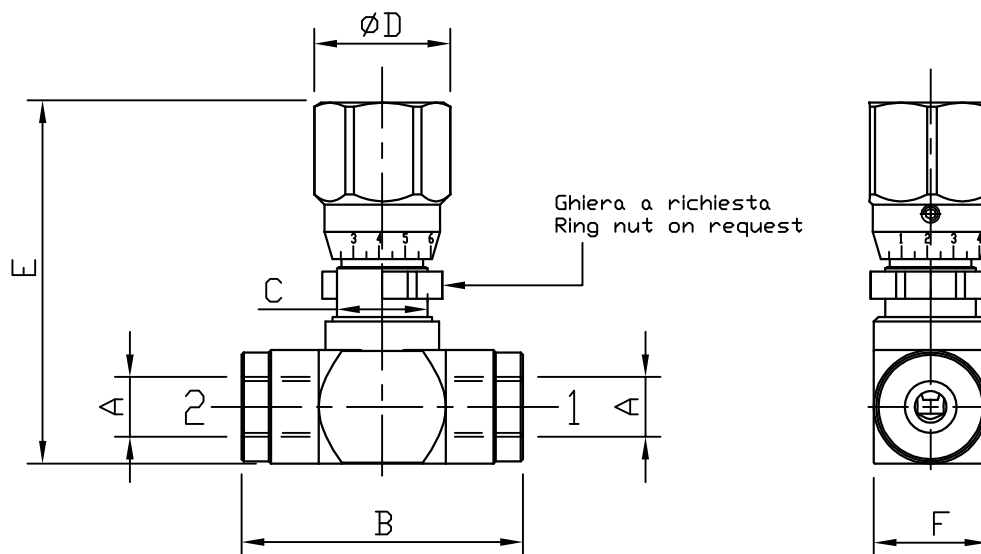
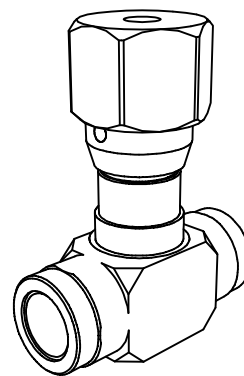
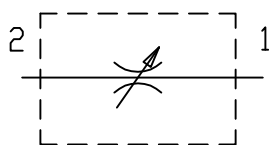
VALVOLE PER CONTROLLO FLUSSO BIDIREZIONALI

VRFB

BIDIRECTIONAL FLOW CONTROL VALVES

Le valvole bidirezionali per controllo flusso consentono la regolazione del flusso in entrambi i sensi.

Flow control valves allow flow adjustment both direction



Codice Code	A	Portata max. Max flow l/min	Pressione max. Max. pressure bar	B	C	D	E	F	Peso Weight Kg
VRFB 140	BSPP 1/4	25	350	62	M20x1	30	80	25	0,40
VRFB 380	BSPP 3/8	40	350	62	M20x1	30	80	25	0,36
VRFB 120	BSPP 1/2	60	350	70	M25x1,5	30	84,5	30	0,70
VRFB 340	BSPP 3/4	90	320	91	M35x1,5	42	116	40	1,20
VRFB 100	BSPP 1"	140	300	100	M35x1,5	42	122	45	1,43

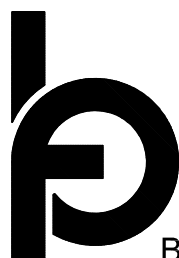
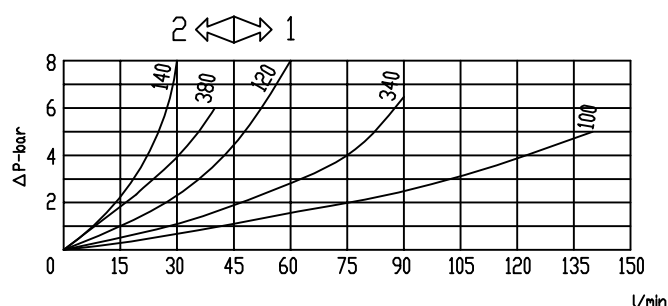
CODICE DI ORDINAZIONE

ORDERING CODE

PERDITE DI CARICO

PRESSURE DROPS

Dimensione Size	VRFB ***
BSPP 1/4	140
BSPP 3/8	380
BSPP 1/2	120
BSPP 3/4	340
BSPP 1"	100



B.I.EFFE OLEODINAMICA