

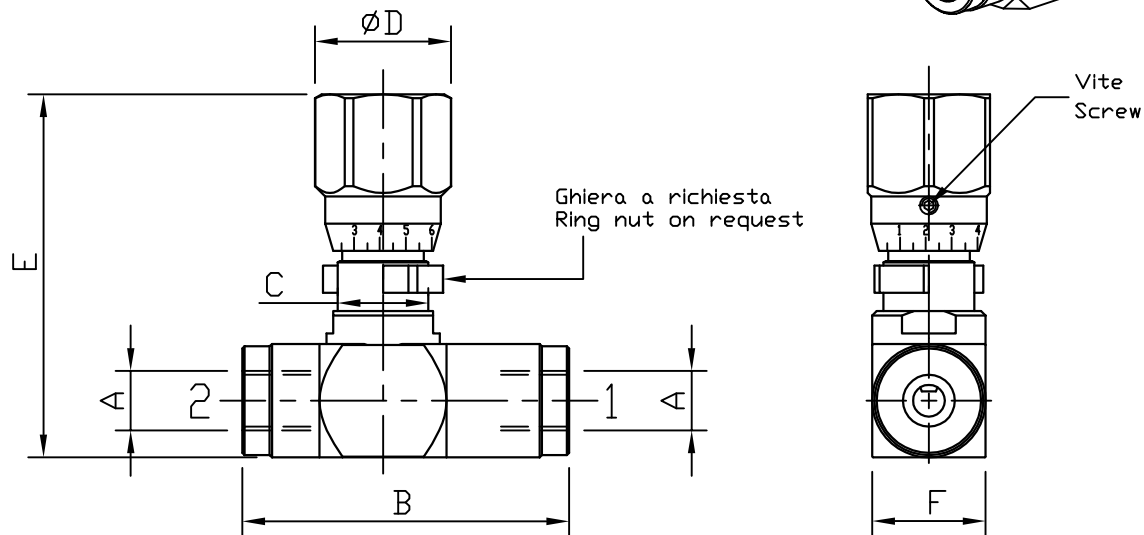
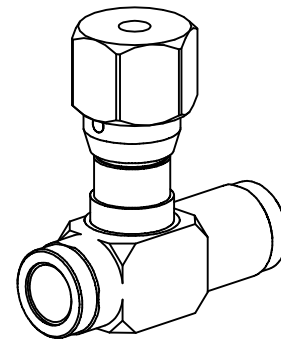
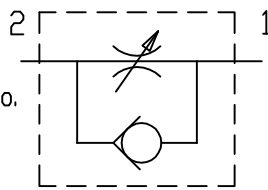
VALVOLE DI CONTROLLO FLUSSO UNIDIREZIONALI

VRFU

UNIDIRECTIONAL FLOW CONTROL VALVES

Le valvole di controllo flusso unidirezionali consentono la regolazione del flusso in un senso ed il passaggio libero nel senso opposto.

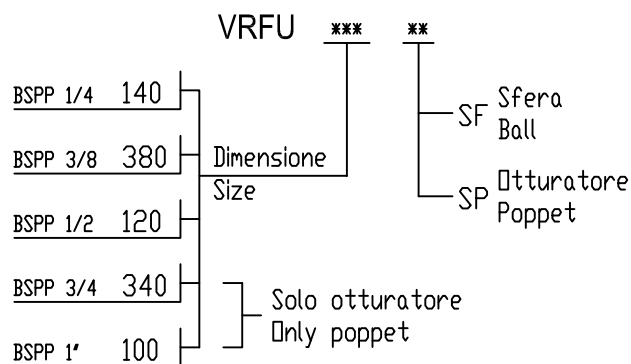
Flow control valves allow the flow adjustment in one way and free passage in opposite direction



Codice Code	A	Portata max. Max flow l/min	Pressione max. Max. pressure bar	B	C	D	E	F	Peso Weight Kg
VRFU 140	BSPP 1/4	30	350	72	M20x1	30	80	25	0.43
VRFU 380	BSPP 3/8	45	350	83	M20x1	30	80	25	0.40
VRFU 120	BSPP 1/2	65	350	94	M25x1.5	30	84.5	30	0.75
VRFU 340	BSPP 3/4	90	320	118	M35x1,5	42	116	40	1.43
VRFU 100	BSPP 1"	140	300	136	M35x1,5	42	122	45	1.80

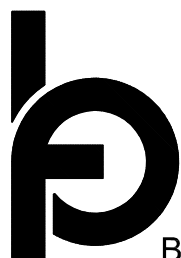
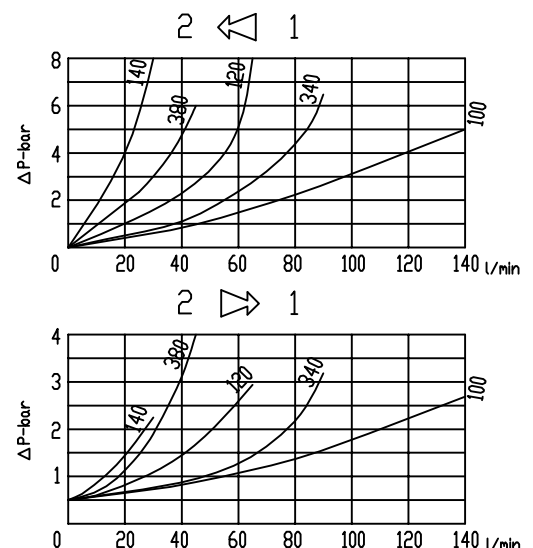
CODICE DI ORDINAZIONE

ORDERING CODE



PERDITE DI CARICO

PRESSURE DROPS



B.I.EFFE OLEODINAMICA